

环境空气 颗粒物的测定 便携式 β 射线法

Ambient air—Determination of particulate matter—Portable beta-ray method

2021-06-15 发布

2021-07-15 实施

目 次

前言	II
1 范围	1
2 规范性引用文件	1
3 术语和定义	1
4 方法原理	1
5 干扰和消除	2
6 试剂和材料	2
7 仪器和设备	2
8 采样和测定	3
9 结果计算与表示	3
10 精密度和准确度	4
11 质量保证和质量控制	4
12 注意事项	4
附录 A（资料性） 不同类型 β 射线仪器系统组成示意图	5

前 言

本文件按照GB/T 1.1—2020《标准化工作导则 第1部分：标准化文件的结构和起草规则》的规定起草。

请注意本文件的某些内容可能涉及专利。本文件的发布机构不承担识别专利的责任。

本文件由山东省生态环境厅提出并组织实施。

本文件由山东省环保标准化技术委员会归口。

本文件起草单位：山东省生态环境监测中心、青岛众瑞智能仪器有限公司、山东建筑大学、青岛市计量技术研究院、青岛明华电子仪器有限公司、青岛和诚环保科技有限公司、青岛崂应环境科技有限公司。

本文件主要起草人：徐标、李恒庆、王婷、张桂芹、郭亮、潘齐、谷树茂、陈妙生、杨超、李彦、周祎。

环境空气 颗粒物的测定 便携式 β 射线法

1 范围

本文件规定了测定环境空气中颗粒物的便携式 β 射线法。

本文件适用于环境空气中颗粒物(TSP、PM₁₀、PM_{2.5})的测定，也适用于无组织排放中颗粒物的测定。本文件检出限为1 $\mu\text{g}/\text{m}^3$ ，测定下限为4 $\mu\text{g}/\text{m}^3$ 。

2 规范性引用文件

下列文件中的内容通过文中的规范性引用而构成本文件必不可少的条款。其中，注日期的引用文件，仅该日期对应的版本适用于本文件；不注日期的引用文件，其最新版本（包括所有的修改单）适用于本文件。

HJ/T 55 大气污染物无组织排放监测技术导则

HJ 93 环境空气颗粒物（PM₁₀和PM_{2.5}）采样器技术要求及检测方法

HJ 194 环境空气质量手工监测技术规范

HJ 1100 环境空气中颗粒物（PM₁₀和PM_{2.5}） β 射线法自动监测技术指南

3 术语和定义

下列术语和定义适用于本文件。

3.1

总悬浮颗粒物 total suspended particle (TSP)

环境空气中空气动力学当量直径小于等于100 μm 的颗粒物。

3.2

颗粒物（粒径小于等于10 μm ） particulate matter (PM₁₀)

环境空气中空气动力学当量直径小于等于10 μm 的颗粒物，也称为可吸入颗粒物。

3.3

颗粒物（粒径小于等于2.5 μm ） particulate matter (PM_{2.5})

环境空气中空气动力学当量直径小于等于2.5 μm 的颗粒物，也称为细颗粒物。

3.4

β 射线 beta-ray

放射性元素核衰变过程中发出的电子流。

注： β 射线源可以使用¹⁴C等放射源。

4 方法原理

样品空气通过切割器以恒定的流量经过进样管，颗粒物截留在滤膜上。用 β 射线照射滤膜，根据采样前后单位面积的滤膜上 β 射线衰减量得出滤膜上捕集的颗粒物质量和同时抽取的气体体积，计算出颗粒物的浓度。 β 射线衰减量与颗粒物的质量遵循以下吸收定律：

$$N = N_0 \cdot e^{-km} \dots\dots\dots (1)$$

式中：

N ——单位时间内通过滤膜的 β 射线量；

N_0 ——单位时间内发射的 β 射线量；

k ——单位质量吸收系数， cm^2/mg ；

m ——颗粒物单位面积质量， mg/cm^2 。

5 干扰和消除

空气相对湿度过大会对测量结果产生影响，当相对湿度大于40%时，可通过动态加热的方式消除影响，同时需要控制加热功率和加热温度。

6 试剂和材料

6.1 滤带

玻璃纤维、石英等材质滤带（包括滤膜）。滤带（包括滤膜）对 $0.3 \mu\text{m}$ 标准粒子的截留效率不低于99%。

6.2 零膜片

由聚碳酸酯等惰性材料制成，同清洁的滤带具有基本相同的面积质量。

6.3 标准膜片

由聚碳酸酯等惰性材料制成，应避光存放，使用前应检查膜片是否存在破损等情况。

7 仪器和设备

7.1 便携式 β 射线法颗粒物测定仪

7.1.1 组成

便携式 β 射线法颗粒物测定仪由采样装置和分析测量装置组成。不同类型 β 射线仪器系统组成示意图见附录A。

- a) 采样装置：由采样入口、切割器、动态加热系统、流量测量及控制装置、抽气泵等组成。使用耐腐蚀材料制造，所有含尘气流通道表面应无静电吸附作用，抽气泵应使用无碳刷抽气泵。
- b) 分析测量装置：分析测量装置主要由 ^{14}C 等射线源、 β 射线探测器、滤带（膜）传送控制装置等组成。

7.1.2 仪器性能

便携式 β 射线法颗粒物测定仪应符合以下要求：

- a) 满足HJ 93中采样器技术要求；
- b) 具有自动记录仪器的系统设置参数功能；
- c) 具有自动存储测量期间测定结果功能；
- d) 具有污染物名称、化学式和浓度值显示功能；

e) 具有测量或输入及保存测量期间气象参数功能（大气压、温度、湿度等）。

7.2 辅助设备

- 7.2.1 便携式电源：持续供电时间大于 2 h，输出电压 220 V。
 7.2.2 温度计：测量环境温度，测量范围 $-30\text{ }^{\circ}\text{C}\sim 50\text{ }^{\circ}\text{C}$ ，示值误差不超过 $\pm 2\text{ }^{\circ}\text{C}$ 。
 7.2.3 大气压计：测量环境大气压，测量范围 80 kPa \sim 106 kPa，示值误差不超过 $\pm 1\text{ kPa}$ 。
 7.2.4 湿度计：测量环境湿度，测量范围 0 %RH \sim 100 %RH，示值误差不超过 $\pm 5\%$ 。

8 采样和测定

8.1 采样点和采样频次

按照 HJ 194、HJ/T 55 及有关规定，确定采样位置、采样点及频次。

8.2 切割器的选择

根据所测颗粒物粒径大小选择合适的切割器。当测定 PM₁₀ 和 PM_{2.5} 时，切割器性能指标应符合 HJ 93 中关于切割器捕集效率的几何标准差要求。

8.3 校准

8.3.1 零点校准

校准时泵停止工作，安装滤带（膜）或零膜片，进行零点校准。

8.3.2 质量校准

在空白滤带（膜）上方放置标准膜片进行测定，测定结果与标准膜片的标称值误差应在 $\pm 2\%$ 范围内，否则应按仪器说明书要求对仪器进行校准。

8.4 样品采集和测定

- 8.4.1 按照 HJ 194、HJ/T 55 相关要求，做好采样准备。
 8.4.2 正确连接好采样系统，采样器入口距地面高度不应低于 1.5 m。如果测定交通枢纽处颗粒物，采样点应布置在距人行道边缘外侧 1 m 处。
 8.4.3 根据监测目的，设置采样周期等参数。小时均值应至少有 45 min 的采样时间，日均值应至少有 20 个小时平均浓度值或采样时间。
 8.4.4 启动采样器进行测定并记录颗粒物的质量浓度。

9 结果计算与表示

9.1 结果计算

颗粒物浓度按照公式（2）进行计算：

$$\rho = \frac{m}{v} \times 10^6 \dots\dots\dots (2)$$

式中：

ρ ——颗粒物的浓度， $\mu\text{g}/\text{m}^3$ ；

m ——截留在滤膜的颗粒物质量，mg；

v ——采样体积，L。环境空气为实测体积，无组织排放为标况体积。

9.2 结果表示

测定结果应保留整数位，最多不超过三位有效数字。

10 精密度和准确度

10.1 精密度

7家验证实验室对PM_{2.5}浓度水平为55 μg/m³、PM₁₀浓度水平为100 μg/m³、TSP浓度水平为1 000 μg/m³的颗粒物尘源进行了6次重复测定：

——实验室内相对标准偏差分别为：3.86%~7.18%、3.36%~6.42%、0.89%~4.51%；

——实验室间相对标准偏差分别为：1.06%、2.06%、1.64%；

——重复性限分别为：8.5 μg/m³、14.9 μg/m³、80.7 μg/m³；

——再现性限分别为：8.5 μg/m³、14.9 μg/m³、87.3 μg/m³。

7家验证实验室对环境空气PM_{2.5}、PM₁₀、TSP浓度进行了6次测定。PM_{2.5}浓度为48 μg/m³~116 μg/m³，平均值79 μg/m³；PM₁₀浓度为111 μg/m³~250 μg/m³，平均值153 μg/m³；TSP浓度为152 μg/m³~401 μg/m³，平均浓度为243 μg/m³。

实验室间相对标准偏差分别为：0.96%、6.72%、5.48%。

10.2 准确度

7家验证实验室对PM_{2.5}浓度水平为55 μg/m³、PM₁₀浓度水平为100 μg/m³、TSP浓度水平为1 000 μg/m³的颗粒物尘源进行了6次重复测定：

——相对误差分别为：-1.27%~1.45%、-0.4%~4.4%、-0.70%~3.88%；

——相对误差的最终值分别为：0.13±1.94%、1.91±4.15%、1.53±3.34%。

11 质量保证和质量控制

11.1 质量保证和质量控制措施应按照 HJ 194、HJ/T 55 中要求。

11.2 每次采样前，应对采样系统气密性进行检查，符合要求方可采样。

11.3 每半年至少进行一次标准膜片检查，测定结果与标准膜片的标称值误差应在±2%范围内。

11.4 当定量结果相关的仪器部件维修或更换后需重新对仪器进行校准。

11.5 应保证采样后截留在滤带（膜）上的颗粒物全部在β射线的照射范围之内；测试前后β射线穿过滤带（膜）的能量衰减量不应超过总量的75%。

11.6 进行连续监测时，应符合 HJ 1100 的要求。

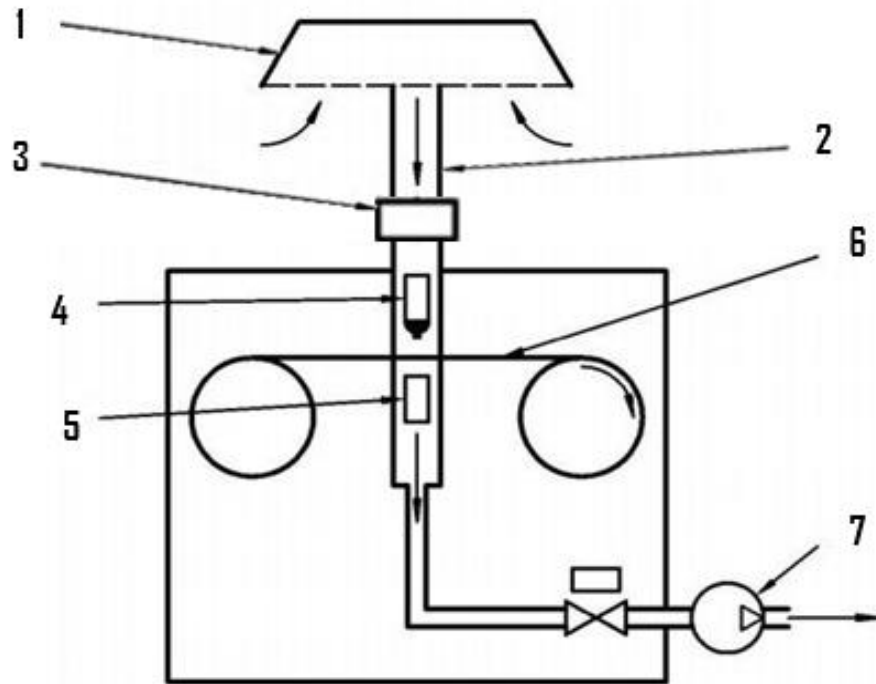
12 注意事项

12.1 使用的β射线源应符合放射性安全标准。

12.2 仪器报废后应按照有关规定处置β射线放射源。

附录 A

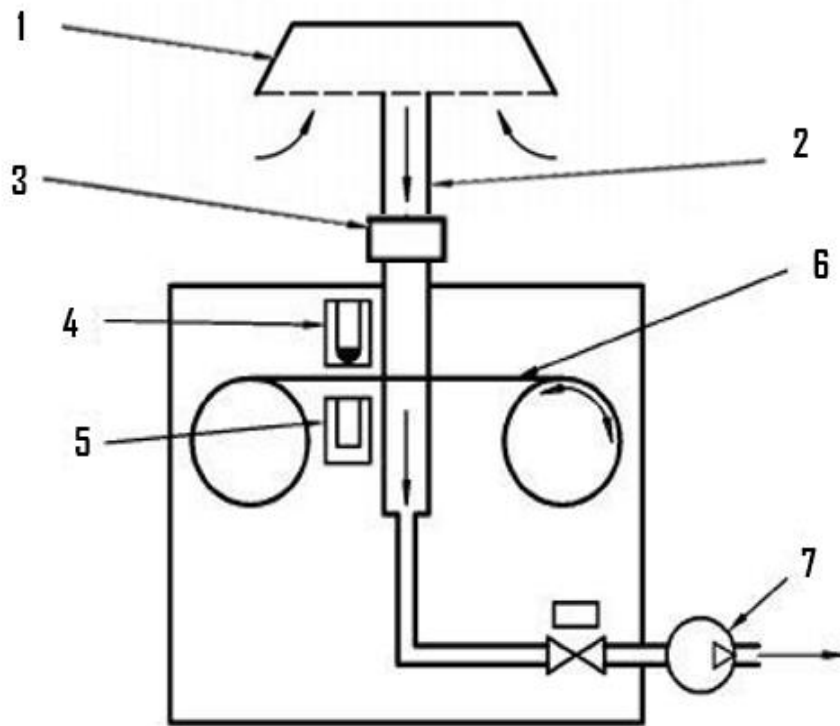
(资料性)

不同类型 β 射线仪器系统组成示意图不同类型 β 射线仪器系统组成示意图见图A.1~图A.3。

标引序号说明：

- 1——切割器；
- 2——进样管；
- 3——动态加热系统；
- 4—— β 射线发射单元；
- 5—— β 射线接收单元；
- 6——滤带；
- 7——泵。

图A.1 同位采样测量 β 射线滤带仪器

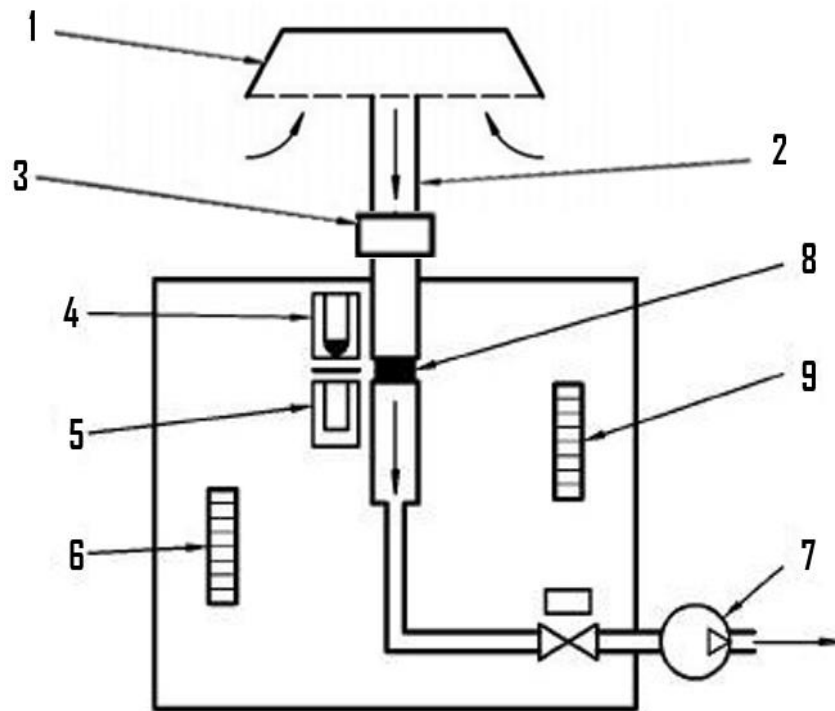


标引序号说明：

- 1——切割器；
- 2——进样管；
- 3——动态加热系统；
- 4—— β 射线发射单元；
- 5—— β 射线接收单元；
- 6——滤带；
- 7——泵。

注：采样前对滤带的空白值进行测量。将滤带放于采样系统，采样结束后，使用 β 射线测量系统进行测量，滤带运行具有双向性。

图A.2 顺序采样测量 β 射线滤带仪器



标引序号说明：

- 1——切割器；
- 2——进样管；
- 3——动态加热系统；
- 4—— β 射线发射单元；
- 5—— β 射线接收单元；
- 6——空白滤膜；
- 7——泵；
- 8——采样过程；
- 9——采样滤膜。

注：仪器不含齿轮，滤膜由合适的支架组件支撑。滤膜可以在 β 射线监测系统和采样区域移动，以此对相同滤膜进行测量，空白滤膜和采样后滤膜放置在载体中。

图A.3 顺序采样测量 β 射线滤膜仪器